



GENIUS BYPASS



GENERALITA'

Questo dispositivo è stato concepito per implementare in un quadro di regolazione la funzione di bypass elettrico automatico dei regolatori GENIUS POWER nel caso in cui questi, in presenza di sovra temperatura o di guasti accidentali portassero l'uscita a 0V. Il GENIUS BYPASS rileva la differenza fra tensione di rete e tensione di uscita del GENIUS POWER che superando una determinata tensione genera un impulso di corrente che va a comandare uno sganciatore a lancio di corrente ausiliario. Realizzando il quadro secondo le indicazioni fornite dall'applicazione tipica del GENIUS BYPASS si avrà che il carico viene istantaneamente collegato alla tensione di rete, interrompendo la regolazione ma evitando situazioni di buio. Il ripristino della condizione di regolazione è manuale. Per segnalazioni remote dello stato di bypass è possibile utilizzare il GENIUS GPRS nelle modalità riportate dall'applicazione tipica.

CODICE	MODELLO
100287	GENIUS CONTROL BYPASS

CARATTERISTICHE FUNZIONALI

- Rileva la differenza fra la tensione di rete e quella di uscita del GENIUS POWER
- Genera impulso di corrente per eccitare sganciatore a lancio di corrente quando la differenza fra tensione di rete e tensione di uscita del GENIUS POWER supera 80V
- Realizzato in scatola modulare 1 unità per fissaggio a barra omega
- Segnalazione dello stato di bypass

DOTAZIONI

- Led rosso di segnalazione dello stato di bypass



CARATTERISTICHE TECNICHE

PARAMETRO	VALORE
ΔV massima (VIN-VOUT)	120V \pm 20%
Tempo di intervento	10÷15 secondi
Classe di isolamento	Classe I
Emissione EMC	In accordo con EN61000-6-2
Immunità EMC	In accordo con EN61000-6-3
Temperatura di funzionamento	Da -10°C a +45°C
Temperatura di stoccaggio	Da -25°C a +75°C
Umidità	Fino a 90% senza condensa
Grado di protezione	IP20
Peso	20g
Sezione morsetti	Conduttore rigido 2.5mm ²

SCHEMI DI PRINCIPIO

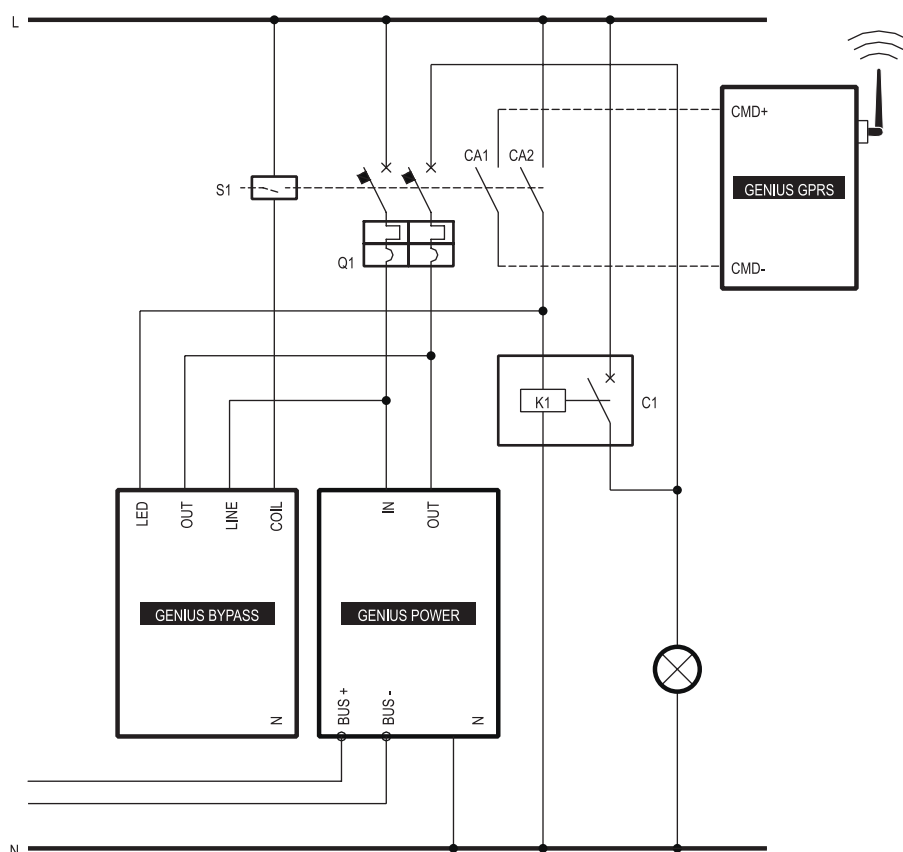


Fig.1

Applicazione tipica del GENIUS BYPASS in abbinamento con GENIUS POWER e GENIUS GPRS

- S1** = SGANCIATORE A LANCIO DI CORRENTE
- Q1** = INTERRUTTORE AUTOMATICO MAGNETOTERMICO 2 POLI
- CA1** = CONTATTO AUSILIARIO NA
- CA2** = CONTATTO AUSILIARIO NA
- K1** = BOBINA CONTATTATORE C1 230V
- C1** = CONTATTATORE DI POTENZA 1P NA

Quando il GENIUS BYPASS rileva una differenza fra la tensione di rete e la tensione di uscita del GENIUS POWER superiore a 120V genera un impulso sulla bobina dello sganciatore a lancio di corrente S1. Questi va ad aprire l'interruttore automatico magnetotermico bipolare Q1 disconnettendo uscita e ingresso del GENIUS POWER. Automaticamente lo sgancio del Q1 fa chiudere i contatti ausiliari CA1 e CA2. Il CA1 va ad eccitare la bobina K1 del contattatore di potenza facendo chiudere il contatto NA C1 connettendo il carico direttamente sulla tensione di rete. Con il CA2 si possono invece comandare o il GENIUS GPRS per comunicare a distanza lo stato di bypass oppure vi si può collegare semplicemente una lampada di segnalazione.